

LIANG CHI
良機

1962創業

Cooling Tower

BC-H型
LBC型

圓型逆流式冷卻塔

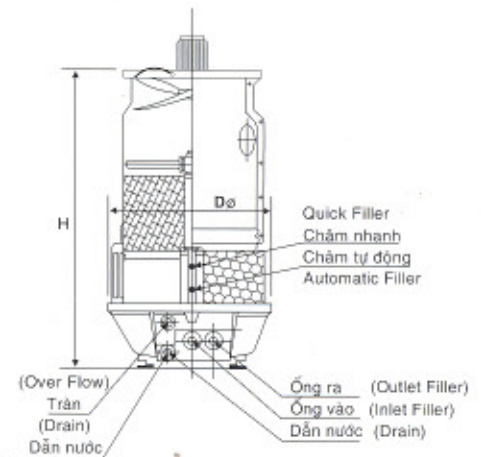
良機
THE LEADING COOLING TOWER MANUFACTURER IN THE WORLD
ISO-9001-9002 & C.T.L. CERTIFIED
TEL: 0450-611008 (LINE) / FAX: 0450-611095

良機
LIANG CHI (VN) INDUSTRY CO., L. D.
CÔNG TY TNHH CÔNG NGHIỆP LẠC CHI VIỆT

QUI CÁCH THÔNG THƯỜNG STANDARD SPECIFICATION



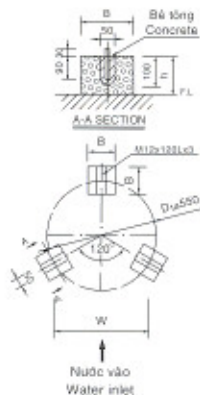
LBCH - 3 ~ 20



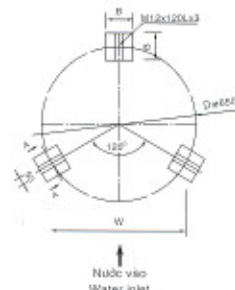
LOẠI HÌNH TIÊU CHUẨN LBC CỦA THÁP LẠNH ĐIỀU DUNG BẰNG CHÂN KHÔNG

Mã Tower Model	Khả năng làm mát Cooling Capacity Kcal/Hr ÷ 1	Dòng chảy Nominal Water Flow l/min	Kích thước Dimensions		Lắp quạt Fan Assembly			Nối ống Pipe Connections (A)					
			Chiều cao H	Đường kính D	Mô tơ Motor HP	Lượng gió Air Volume m ³ /min	Quạt Fan Dømm	Vào Inlet	Ra Outlet	Dẫn nước Drain	Trán Over Flow	Ống nước bổ sung Æ3 Tự động (Ba) Châm tay (Q)	
LBCH-3	11700	39	1400	750	1/6	25	500	40	40	20	25	15	15
5	19500	65	1400	750	1/6	60	500	40	40	20	25	15	15
8	31200	104	1680	860	1/6	75	500	40	40	25	25	15	15
10	39000	130	1680	860	1/4	100	500	40	40	25	25	15	15
15	58500	195	1930	1170	1/4	135	700	50	50	25	25	15	15
20	78000	260	1930	1170	1/2	180	700	50	50	25	25	15	15

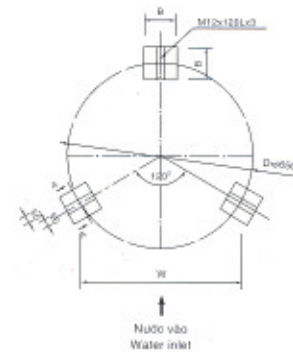
YÊU CẦU CỦA NỀN BÊ TÔNG RECOMMENDED CONCRETE FOUNDATION



LBCH - 3 ~ 5



LBCH - 8 ~ 10

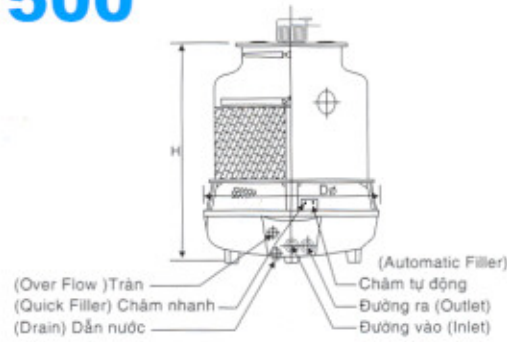


LBCH - 15 ~ 20

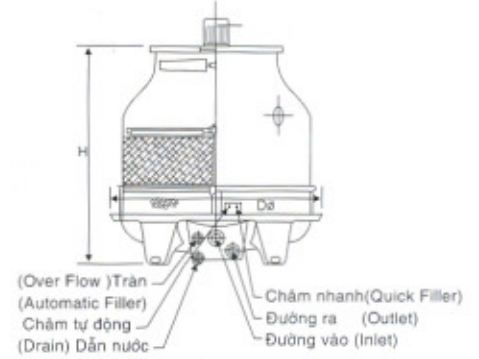
Mã Tower Model	Trọng lượng ước chừng Approx Wt.		Kích thước nền Foundation Dimensions								Ốc bắt giữ Anchor Bolt			Đầu bơm Pump Head M Æ 4
	Khô (kg) Dry	Hoạt động (kg) Operating	D1 mm	D2 mm	W mm	A mm	B mm	C mm	h mm	h' mm	Kích cỡ size mm(inch)	Dài Length mm(inch)	Số lượng Quantity (pcs)	
LBCH-3	36	82	550	-	476	-	200	-	150	-	M12 1/2	120 4 3/4	3	1.5
5	40	115	550	-	476	-	200	-	150	-	M12 1/2	120 4 3/4	3	1.5
8	50	127	650	-	563	-	200	-	150	-	M12 1/2	120 4 3/4	3	1.7
10	55	200	650	-	563	-	200	-	150	-	M12 1/2	120 4 3/4	3	1.7
15	80	260	950	-	823	-	200	-	150	-	M12 1/2	120 4 3/4	3	2
20	90	330	950	-	823	-	200	-	150	-	M12 1/2	120 4 3/4	3	2

QUI CÁCH THÔNG THƯỜNG STANDARD SPECIFICATION

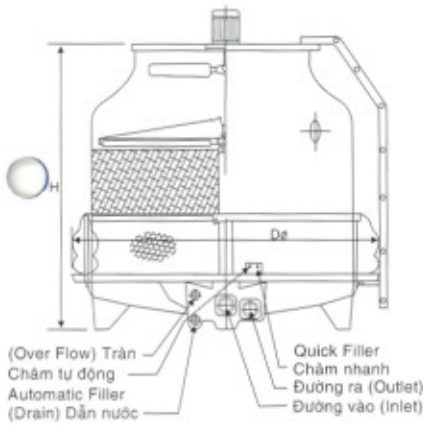
LBC - 25 ~ 1500



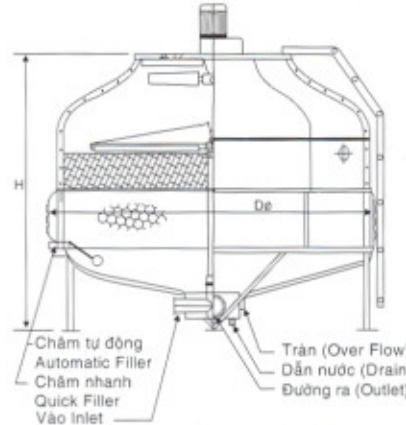
LBC - 25 ~ 30



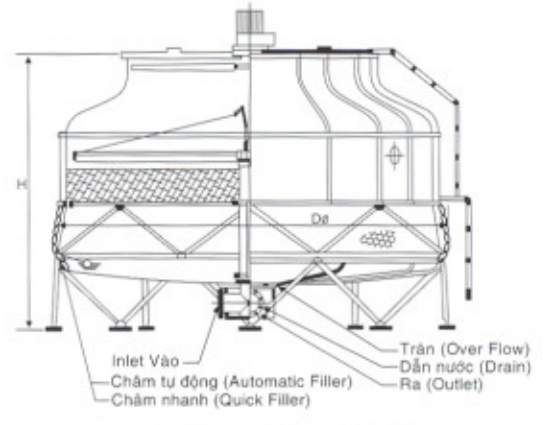
LBC - 40 ~ 50



LBC - 60 ~ 175



LBC - 200 ~ 350



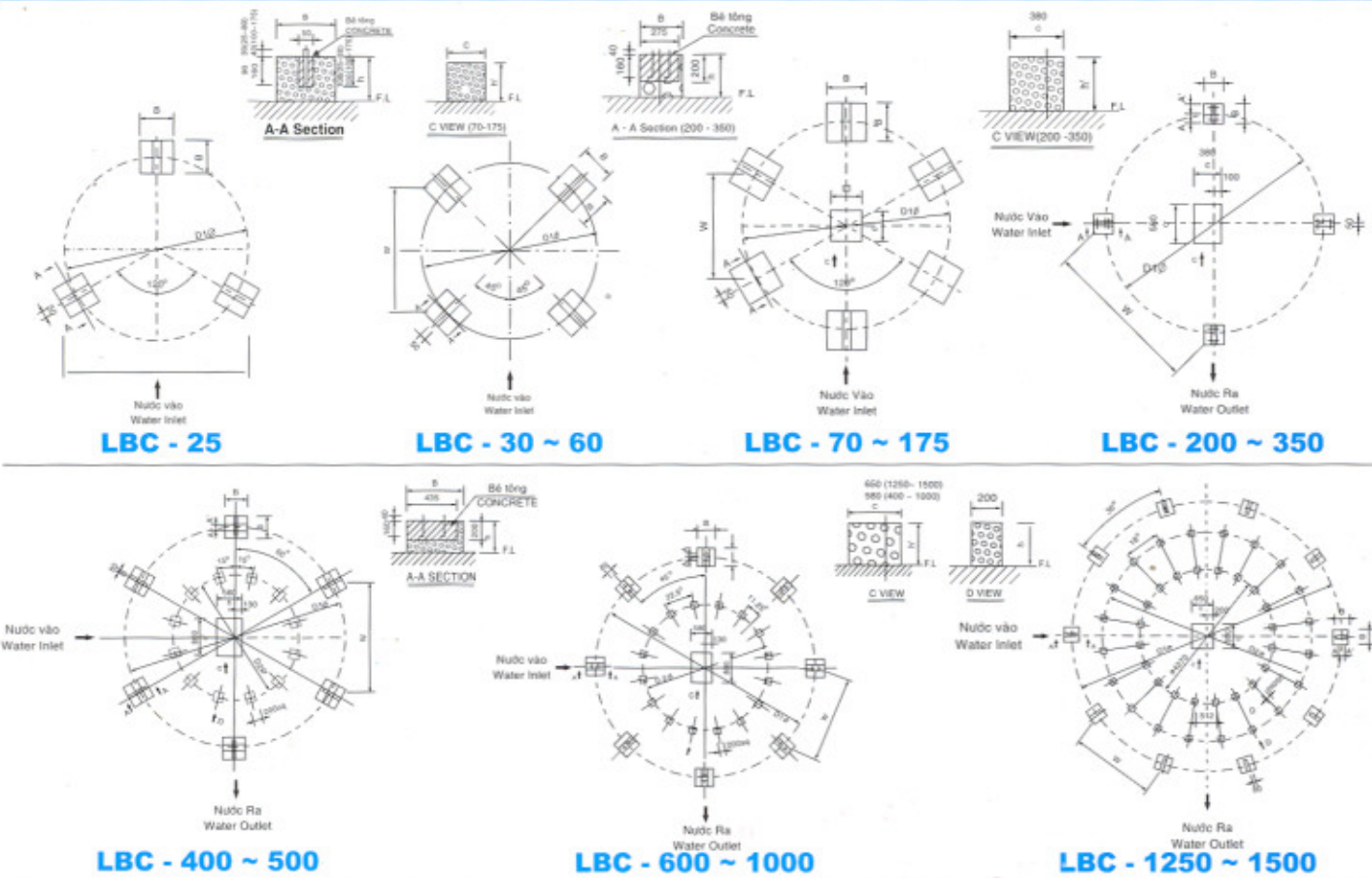
LBC - 400 ~ 1500

Mã Tower Model	Khả năng làm mát Cooling Capacity Kcal/Hr*1	Dòng chảy Nominal Water Flow L/min	Kích thước Dimensions		Lắp quạt Fan Assembly			Nối ống Pipe Connection (A)					
			Chiều cao H	Đường kính DØ	Mô tơ Motor HP	Lượng gió Air Volume m ³ /min	Quạt Fan DØ mm	Vào Inlet	Ra Outlet	Dẫn nước Drain	Tràn Over Flow	Ống nước bổ sung +3	
												Tự động (Ba)	Châm tay (Q)
LBC-25	97500	325	1800	1380	3/4	200	770	65	65	25	25	15	15
30	117000	390	1735	1580	1	225	770	65	65	25	25	15	15
40	156000	520	1890	1820	1 1/2	280	970	65	65	25	25	20	20
50	195000	650	1890	2000	1 1/2	330	970	80	80	25	25	20	20
60	234000	780	1895	2000	1 1/2	420	1170	80	80	25	25	20	20
70	273000	910	2015	2175	1 1/2	500	1170	100	100	25	25	20	20
80	312000	1040	2015	2175	2	540	1170	100	100	25	25	20	20
100	390000	1300	2160	2650	3	700	1470	100	100	25	25	25	25
125	487500	1625	2210	3050	3	830	1470	125	125	25	25	25	25
150	585000	1950	2285	3300	5	950	1750	125	125	50	50	25	25
175	682500	2275	2485	3300	5	1150	1750	125	125	50	50	25	25
200	780000	2600	2990	3770	5	1250	1750	150	150	50	50	32	32
225	877500	2925	3190	3770	7 1/2	1750	2360	150	150	50	50	32	32
250	975000	3250	3190	3770	7 1/2	1750	2360	200	200	50	50	32	32
300	1170000	3900	3350	4440	10	2200	2360	200	200	50	50	32	32
350	1365000	4550	3390	4790	10	2200	2360	200	200	50	50	32	32
400	1560000	5200	3890	5180	15	2600	2970	200	200	50	100	50	50
500	1950000	6500	3980	5580	15	2600	2970	250	250	50	100	50	50
600	2340000	7800	4340	6600	20	3750	3380	250	250	50	100	50	50
700	2730000	9100	4380	6600	20	3750	3380	250	250	50	100	50	50
800	3120000	10400	4930	7600	30	5000	3580	300	300	80	100	50	50
1000	3900000	13000	5145	7600	30	5000	3580	300	300	80	100	50	50
1250	4875000	16250	5870	8430	40	6200	4270	300	300	80	100	65	65
1500	5850000	19500	6220	8430	50	7500	4270	350	350	80	100	65	65

1. Khả năng làm mát định nghĩa là 13lit/phút/tấn (1 RT=3900kcal/HR), làm mát từ 37°C tới 32°C với 27°C là độ ẩm.
Cooling Capacity defined as 13l/min/Ton (1RT = 3, 900Kcal/HR), cooled from 37°C to 32°C with 27°C wet bulb temperature.

2. 15-1/2 B, 20-3/4 B, 25-1 B, 32-1 1/2 B, 40-1 1/2 B, 50-2 B, 65-2 1/2 B, 80-3 B, 100 4 B, 125 5 B, 150 6 B, 200 8 B
250-10 B, 300-12 B, 350-14 B

YÊU CẦU CỦA NỀN BÊ TÔNG RECOMMENDED CONCRETE FOUNDATION



Mã Tower Model	Trọng lượng ước chừng Approx Wt.		Kích thước nền Foundation Dimensions										Ốc bắt giữ Anchor Bolt			Đầu bơm Pump Head M ± 4	
	Khô (kg) Dry	Hoạt động (kg) Operating	D1 mm	D2 mm	W mm	A mm	A' mm	B mm	C mm	C' mm	h mm	h' mm	Kích cỡ size mm(inch)	Dài Length mm(inch)	Số lượng Quality (pcs)		
LBC-25	103	403	1120	-	970			200			150	-	M12 1/2	120 4 3/4	3	1.7	
30	115	488	1330	-	940			200			150	-	M12 1/2	120 4 3/4	4	1.8	
40	168	515	1470	-	1039			250			200	-	M12 1/2	120 4 3/4	4	2	
50	197	597	1680	-	1188			250			200	-	M12 1/2	120 4 3/4	4	2	
60	229	669	1680	-	1188			250			200	-	M12 1/2	120 4 3/4	4	2	
70	277	707	1760	-	880			250	250	250	200	300	M12 1/2	120 4 3/4	5	2	
80	292	722	1760	-	880			250	250	250	200	300	M12 1/2	120 4 3/4	5	2	
100	403	1073	2350	-	1175			300	300	300	300	400	M16 5/8	200 8	5	2.5	
125	466	1356	2620	-	1310			300	300	300	300	400	M16 5/8	200 8	5	3	
150	625	2605	2860	-	1430			300	400	400	300	400	M16 5/8	200 8	5	3	
175	713	2676	2860	-	1430			300	400	400	300	400	M16 5/8	200 8	5	3.2	
200	870	3460	3354	-	2372	65	65	300	280	100	580	300	400	M16 5/8	200 8	8	3.2
225	960	3520	3354	-	2372	65	65	300	280	100	580	300	400	M16 5/8	200 8	8	3.2
250	1030	3570	3354	-	2372	65	65	300	280	100	580	300	400	M16 5/8	200 8	8	3.6
300	1283	4543	3964	-	2803	70	70	300	280	100	580	300	400	M16 5/8	200 8	8	3.6
350	1362	4620	4297	-	3039	70	70	300	280	100	580	300	400	M16 5/8	200 8	8	4
400	2171	6811	5100	2900	2550	70	70	500	450	130	800	300	400	M20 3/4	200 8	12	4
500	2428	7068	5500	3100	2750	70	70	500	450	130	800	300	400	M20 3/4	200 8	12	4
600	3364	10774	6480	3600	2480	70	70	500	450	130	800	300	400	M20 3/4	200 8	16	5
700	3567	10967	6480	3600	2480	70	70	500	450	130	800	300	400	M20 3/4	200 8	16	5.5
800	4380	11980	7500	4155	2870	70	70	500	450	130	800	300	400	M20 3/4	200 8	16	6
1000	4636	12436	7500	4155	2870	70	70	500	450	130	800	300	400	M20 3/4	200 8	16	6
1250	6554	26064	8330	6400	2574	70	70	500	450	200	800	300	400	M20 3/4	200 8	20	6.5
1500	7000	26512	8330	6400	2574	70	70	500	450	200	800	300	400	M20 3/4	200 8	20	7

3. Tự động : tự động châm nước (Automatic Filler), châm tay : Châm nhanh (Quick Filler)

4. Đầu bơm phải đối xứng với lượng nước làm mát theo áp suất nước giảm và hao hụt trong vận hành.

Total pump head required for cooling water circulation pump is the sum of condenser water pressure drop, piping friction loss and tower head

5. Chúng tôi có thể thay đổi quy cách và kích thước kỹ thuật mà không cần thông báo trước.

We reserve the right to make change in the specifications and dimensions without notice.

THÁP GIẢI NHIỆT LIANG CHI LBC-H VÀ LBC

DÒNG CHẢY VÀ SƠ ĐỒ CHỌN LỰA NHIỆT ĐỘ

WATER FLOW AND TEMPERATURE SELECTION CHART

▼ ĐIỀU KIỆN NHIỆT ĐỘ THIẾT KẾ THÔNG THƯỜNG
STANDARD DESIGN TEMP CONDITION

Đơn vị: lít/phút
(Unit) : l/min

W.B	27°C				28°C			29°C			30°C			31°C		
Nhiệt độ sai biệt °C	5				5			5			5			5		
Nước vào °C Nước ra °C	38 33	37 32	36 31	35 30	38 33	37 32	36 31	39 34	38 33	37 32	40 35	39 34	38 33	41 36	40 35	39 34
Loại máy																
L BCH-3	48	39	31	23	41	33	25	44	35	27	47	37	28	50	40	30
5	81	65	50	37	69	54	40	74	58	43	79	62	46	85	66	49
8	128	104	82	61	111	87	65	118	93	70	126	99	75	134	106	80
10	160	130	102	76	139	109	81	148	116	87	157	124	93	168	132	99
15	239	195	154	116	208	164	123	221	175	132	235	186	140	251	199	150
20	319	260	205	154	277	219	165	295	233	176	314	248	187	334	265	200
LBC-25	395	325	259	197	345	275	209	367	293	223	390	312	238	415	332	253
30	472	390	312	239	414	332	254	440	353	270	467	375	288	496	399	306
40	626	520	419	323	551	445	343	585	472	365	620	501	388	658	532	412
50	779	650	527	409	688	559	434	729	592	461	773	628	490	819	667	520
60	939	780	629	484	827	667	515	877	708	547	930	752	582	987	799	619
70	1098	910	732	563	965	777	598	1024	825	636	1087	876	676	1153	931	720
80	1249	1040	841	651	1102	892	691	1168	946	734	1238	1004	780	1313	1066	829
100	1566	1300	1048	807	1378	1112	858	1462	1180	912	1551	1253	969	1645	1331	1031
125	1949	1625	1316	1021	1721	1396	1084	1824	1480	1151	1933	1570	1223	2049	1666	1299
150	2328	1950	1588	1239	2064	1682	1314	2185	1782	1394	2313	1889	1480	2450	2002	1571
175	2726	2275	1845	1433	2409	1956	1521	2552	2074	1615	2704	2200	1715	2866	2333	1821
200	3101	2600	2120	1658	2751	2245	1758	2911	2378	1864	3082	2520	1978	3263	2671	2099
225	3551	2925	2335	1779	3106	2482	1893	3300	2639	2016	3507	2807	2147	3727	2987	2287
250	3914	3250	2619	2018	3446	2779	2145	3654	2950	2279	3877	3133	2423	4113	3327	2577
300	4715	3900	3129	2399	4138	3323	2551	4392	3531	2713	4663	3752	2887	4951	3988	3072
350	5429	4550	3707	2897	4815	3927	3072	5096	4161	3259	5396	4409	3458	5713	4673	3670
400	6224	5200	4221	3283	5506	4474	3484	5832	4744	3699	6178	5030	3927	6546	5335	4171
500	7600	6500	5431	4380	6850	5727	4625	7220	6042	4884	7613	6375	5160	8029	6729	5452
600	9302	7800	6359	4973	8253	6736	5273	8734	7135	5593	9246	7561	5934	9790	8013	6297
700	10679	9100	7568	6068	9597	7988	6413	10123	8483	6778	10681	8906	7163	11272	9407	7577
800	12403	10400	8479	6631	11004	8981	7031	11646	9514	7458	12328	10081	7912	13054	10684	8396
1000	15124	13000	10931	8893	13686	11517	9379	14412	12137	9893	15180	12793	10439	15993	13487	11017
1250	18885	16250	13684	11153	17104	14413	11759	18007	15185	12401	18963	16002	13082	19975	16867	13803
1500	22686	19500	16397	13339	20529	17276	14068	21618	18205	14840	22770	19189	15659	23990	20231	16526

Ghi chú: Nhiệt độ ngoài trời cao nhất tại khu vực Đài Loan (W.B.) để tham khảo : Khu vực Nghi Lan W.B. 29,5°C, khu vực Thái Sơn, Lâm đầu W.B.30°C, Khu vực Đài Trung, Chương Hóa W.B.30°C, khu vực Cao Hùng W.B. 29°C, khu vực Bình Đông W.B.31°C

2. Tùy theo nhiệt độ ngoài trời (W.B) sẽ tác động trực tiếp ảnh hưởng đến nhiệt độ nước trong vận hành của tháp giải nhiệt (Outlet Temp), khi chọn lựa loại Tháp giải nhiệt xin vui lòng xem xét khoảng cách thay đổi nhiệt độ môi trường (bảng thử biểu) để quyết định loại Tháp giải nhiệt.

3. Với yêu cầu khác về lưu lượng nước và nhiệt độ, xin vui lòng liên lạc với Tổng Công ty ở Đài Bắc và các chi nhánh ở các địa phương của Công ty chúng tôi, xin cảm ơn.



越良機實業股份有限公司

CTY TNHH CN LIANG CHI II (VN)
LIANG CHI II (VN) INDUSTRY CO., LTD.

FACTORY :

Binh Phu Village, Binh Chuan Ward, Thuan An District, Binh Duong Province.

BÌNH DƯƠNG :

Ấp Bình Phú, Xã Bình Chuẩn, Huyện Thuận An, Tỉnh Bình Dương.

Tel : 0650 - 611088 (7 lines)

Fax : 0650 - 611095

Email : liangchi@hcm.vnn.vn

HCM OFFICE :

248 - 250 Cao Dat Street, Ward 1, District 5, HCM City.

TP.HCM :

248 - 250 Đường Cao Đạt, Phường 1, Quận 5, TP.HCM.

Tel : 08-8362888 (4 lines)

Fax : 08-9242634

Email : liangchi@hcm.vnn.vn

HA NOI BRANCH :

27/785, Trương Định, Thịnh Liệt, Hoàng Mai, Hà Nội.

CHI NHÁNH HÀ NỘI :

27/785, Trương Định, Thịnh Liệt, Hoàng Mai, Hà Nội.

Tel : (84) 4 6423258~60

Fax : (84) 4 6423275

Email : liangchihvn@vnn.vn

